

Инструкция
Беговая дорожка электрическая

TX001

№ REV.090120 от 09.01.2020 года

Дорогой покупатель!

Поздравляем Вас с этим удачным приобретением!

Теперь Вы владелец суперсовременного тренажера !

Благодаря простоте и удобству в эксплуатации, а также современному дизайну занятия будут приносить Вам только удовольствие.

Уверены, что данная модель удовлетворит всем Вашим запросам!

Постоянно используя этот тренажер, Вы сможете укрепить сердечно-сосудистую систему и приобрести хорошую физическую форму. Надеемся, что данная модель удовлетворит все Ваши требования.

Прежде чем приступить к использованию тренажера, внимательно изучите настоящее руководство и сохраните его для дальнейшего использования. В случае возникших дополнительных вопросов обратитесь к продавцу или дилеру, который проконсультирует Вас и поможет устранить возникшую проблему.

Обязательно сохраняйте инструкцию по эксплуатации, это поможет Вам по прошествии времени вспомнить о функциях тренажера и правилах его использования.

Если у Вас возникли какие-либо вопросы по эксплуатации данного тренажера, свяжитесь со службой технической поддержки или уполномоченным дилером, у которого Вы приобрели тренажер.

Производитель оставляет за собой право вносить изменения в конструкцию и комплектацию изделия с целью улучшения его характеристик и обновления дизайна без предварительного уведомления!

Внимание!

Перед тем как приступить к тренировкам настоятельно рекомендуем пройти полное медицинское обследование, особенно если у Вас есть наследственная предрасположенность к повышенному давлению или сердечно-сосудистым заболеваниям. Неправильное или чрезмерно интенсивное выполнение упражнений может повредить Вашему здоровью.

Меры предосторожности

В целях обеспечения безопасности и надежной работы оборудования перед использованием тренажера ознакомьтесь с инструкцией. При использовании тренажера следует соблюдать следующие базовые меры предосторожности:

ОСТОРОЖНО!

Во избежание удара током отключайте тренажер от сети после окончания использования и перед чисткой;

ВНИМАНИЕ!

Не следует оставлять включенный тренажер без присмотра во избежание удара током. Если тренажер не используется или производится его ремонт, установка или снятие комплектующих, отключите его от сети;

- Используйте тренажер только по назначению, описанному в данном руководстве. Во избежание получения травм используйте только те аксессуары, которые рекомендованы производителем;
- Во избежание травм и удара током не вставляйте какие-либо предметы в отверстия на тренажере;
- Не снимайте кожухи консоли. Ремонт тренажера должен производиться только сотрудниками сервисного центра;
- Не используйте тренажер, если заблокированы вентиляционные отверстия. Поддерживайте их в чистоте, удаляйте скапливающуюся пыль, волосы и т.д.;
- Не используйте тренажер, если у него повреждены шнур питания или вилка, если он работает некорректно, был поврежден или побывал в воде. Доставьте тренажер в сервисный центр для осмотра и ремонта;
- Не перемещайте тренажер за шнур питания и не используйте шнур как ручку;
- Шнуры питания не должны соприкасаться с нагревающимися поверхностями;
- Дети и лица с ограниченными возможностями могут находиться рядом с включенным тренажером или использовать его только под наблюдением;
- Тренажер не предназначен для использования вне помещения;
- Не пользуйтесь тренажером в местах, где распыляются аэрозоли или осуществляется подача кислорода;
- Для отключения переведите тумблеры включения/выключения в положение «выкл.(OFF)», а затем отключите шнур питания из розетки;
- Подключайте тренажер только к заземленной розетке;
- Не подставляйте руки под движущиеся части тренажера, следите, чтобы ваша одежда не попала в движущиеся части тренажера;
- Будьте осторожны при при заходе на тренажер и спходе с него;

ОСТОРОЖНО!

Если вы почувствовали боль в груди, тошноту, головокружение или одышку, немедленно ПРЕКРАТИТЕ занятия на тренажере. Прежде чем возобновлять тренировки обратитесь за консультацией к врачу.

Транспортировка/Хранение/Ввод в эксплуатацию**Транспортировка и эксплуатация тренажера:**

1. Тренажер должен транспортироваться только в заводской упаковке;
2. Заводская упаковка не должна быть нарушена;
3. При транспортировке тренажер должен быть надежно защищен от дождя, влаги, атмосферных осадков, механических перегрузок.

Хранение тренажера

Тренажер рекомендуется хранить и использовать только в сухих отапливаемых помещениях со следующими значениями:

1. температура + 10 -+ 35 С;
2. влажность: 50 -75%;
3. если Ваш тренажер хранился при низкой температуре или в условиях высокой влажности (имеет следы конденсации влаги), необходимо перед эксплуатацией выдержать его в нормальных условиях не менее 2—4 часов и только после этого можно приступить к эксплуатации.
4. При использовании тренажера в жилых секторах не лежащих в черте городов необходимо применять схему подключения тренажера к сети электропитания через стабилизатор напряжения эквивалентного мощности тренажера, невыполнение данного условия влечет за собой приостановления гарантийного обслуживания.

Инструкция по заземлению

Беговая дорожка должна быть заземлена. В случае сбоя или поломки заземление создает путь для электрического тока с минимальным сопротивлением, что снижает риск удара током. Тренажер оснащен шнуром с жилой для заземления и вилкой с клеммой заземления. Он должен подключаться к соответствующей розетке, установленной и заземленной с соблюдением действующих нормативов. Несоблюдение данных инструкций может привести к утрате гарантии.

ОСТОРОЖНО!

Неправильное подключение может стать причиной удара током. Если у вас возникли сомнения в правильности заземления, обратитесь к электрику или представителю сервисной службы. Не меняйте самостоятельно вилку тренажера. Если комплектующая вилка не подходит к вашей розетке, обратитесь к электрику и установите нужную розетку.

Назначение тренажера

Беговая дорожка предназначена для ежедневных занятий такими видами спорта, как бег или ходьба. Известно, что ежедневные занятия такими видами спорта способствуют повышению физической выносливости, укреплению сердечной мышцы и дыхательной системы, избавлению от лишних килограммов, а также помогают поддерживать Ваши мышцы в тонусе, делая фигуру красивой и более подтянутой.

Указания по утилизации

Информация для пользователя

Данный тренажер не относится к бытовым отходам. Пожалуйста, не выбрасывайте оборудование либо элементы питания вместе с бытовыми отходами, для утилизации использованных элементов питания пользуйтесь действующими в Вашей стране системами возврата и сбора для утилизации.

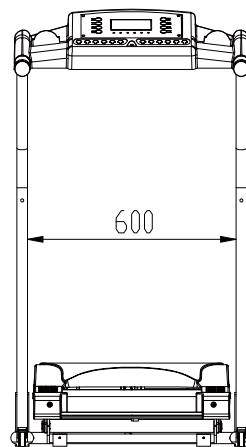
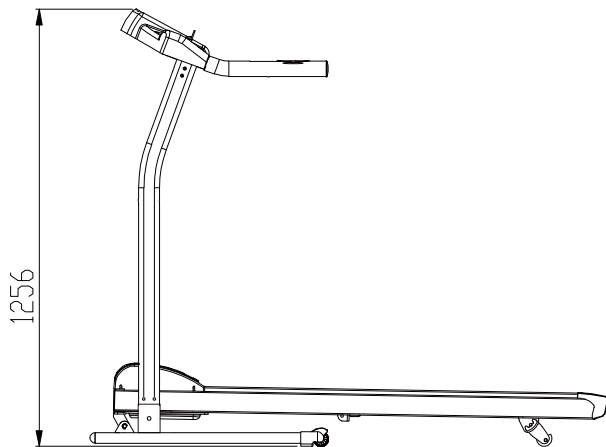
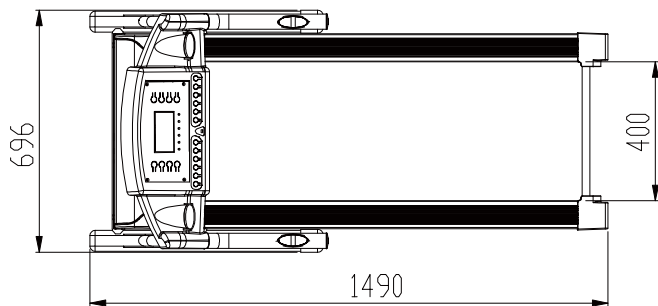
Надлежащий раздельный сбор разобранных приборов, которые впоследствии отправятся на переработку, утилизацию или экологичное захоронение, способствует предотвращению возможных негативных воздействий на окружающую среду и здоровье человека, а также позволяет повторно использовать материалы, из которых изготовлено устройство. За незаконную утилизацию устройства пользователь может быть привлечен к административной ответственности, предусмотренной действующим законодательством.



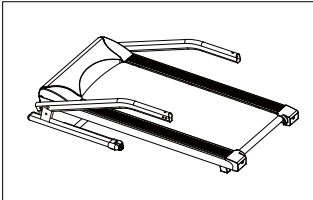
СОДЕРЖАНИЕ

1. Схематичное изображение	1
2. Этапы сборки	2-3
3. Меры предосторожности	4
4. Функции панели управления	5-12
5. Устранение неисправностей	13
6. Функции панели управления	14
7. Техническое обслуживание	15
8. Устранение неисправностей	16
9. Коды ошибок	17
10. Комплектующие	18
11. Изображение в разобранном виде	19-20
12. Технические характеристики	21

Схематичное изображение

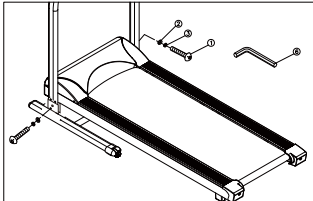


ШАГ 1



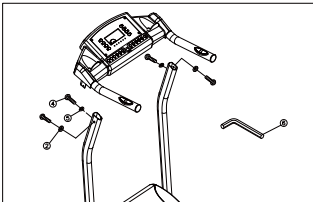
Разместите раму тренажера на ровной поверхности.

ШАГ 2



Поднимите стойки и зафиксируйте их болтами №1, плоскими шайбами №3 и пружинными шайбами №5 с помощью ключа №6 (как указано на рисунке).

ШАГ 3

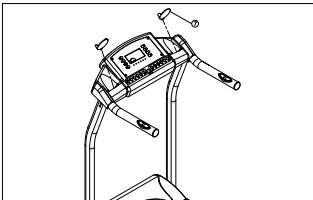


Установите консоль на стойки, предварительно соединив провод из консоли и из правой стойки.

БУДЬТЕ ВНИМАТЕЛЬНЫ – НЕ ПЕРЕЖМИТЕ ПРОВОДА ПРИ УСТАНОВКЕ КОНСОЛИ НА СТОЙКУ!

Зафиксируйте консоль к стойкам с обеих сторон болтами №4, прямыми шайбами №2 и пружинными шайбами №5 с помощью ключа №6 (как указано на рисунке).

ШАГ 4



Установите подстаканники на консоль.

Этапы сборки

ШАГ 5



Расположите ключ безопасности в ячейку на консоли, включите питание тренажера для начала тренировки.

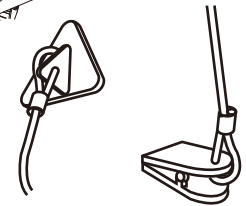
Меры предосторожности

А. Включение тренажера

1. Включите вилку в розетку, нажмите кнопку питания в основании тренажера.



2. Вставьте ключ безопасности в специальную ячейку на консоли и закрепите клипсу на вашей одежде.
(Внимание: это важно для вашей безопасности!)



3. Нажмите START/STOP для начала тренировки.



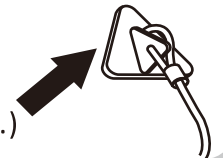
В. Остановка тренажера

Способ 1: Нажмите кнопку START/STOP и тренажер остановится.



Способ 2: Выньте треугольный ключ безопасности из ячейки в консоли и тренажер остановится.

(Установите ключ обратно в ячейку и нажмите START/STOP для начала тренировки.)



Функции панели управления

Функции панели управления











Показатели :

Колонка	Ед. измерения	Стартовое значение	Range
TIME/SET(ВРЕМЯ/УСТАНОВКА)	Мин: сек/шаг	15:00 /00:00~99:99	5:00~99:00
DISTANCE(ДИСТАНЦИЯ)	Км	0.0	0.5~99.9
CALORIE(КАЛОРИИ)	Ккал	0	5~999
PULSE(ПУЛЬС)	Удар/мин	-	-

5 ※ Показатели сожженных калорий и пульса не являются точными, так как тренажер – это не медицинский аппарат.

Функции панели управления

Значения кнопок

Кнопка	Название	Значение	
	Кнопка быстрого переключения скорости	Нажмите для быстрой установки скорости.	
			
			
			
	Выбор программы	Для выбора необходимой программы.	
	Кнопка START/STOP	Для включения/выключения тренажера.	
	Увеличение	Увеличение показателя.	Нажмите и удерживайте для быстрого изменения показателей.
	Уменьшение	Уменьшение показателя.	

Функции панели управления

Начало тренировки

А. Простая тренировка

Нажмите START/STOP для начала тренировки.

Стартует обратный отсчет 3>2>1 и беговое полотно начнет движение.

Начальная скорость 0,8 км/ч. Используйте кнопки «+» и «-» для изменения скорости.



※ Нажмите START/STOP или выньте ключ безопасности из ячейки для остановки тренажера.



ВНИМАНИЕ!

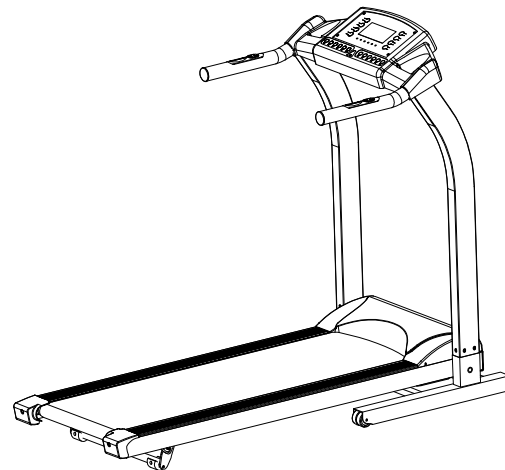
※ Вставляйте сначала на боковые рейки тренажера. И только после 10-секундного движения полотна – на беговое полотно.

※ Убедитесь, что вы закрепили клипсу ключа безопасности к вашей одежде.

В. Продвинутая тренировка

Тренажер представляет несколько программ к тренировке:

1. Персональный режим : Н1, Н2, Н3, Н4
2. Встроенные программы: P1-P12
3. Кардиопрограммы: HRC1-HRC2
4. Программа Body Fat : FAT



Функции панели управления

Персональный режим : Н1, Н2, Н3, Н4

В персональном режиме вы можете настраивать программу. Например:

1.Нажмите MODE.



2.Нажмите «+» или «-» для выбора значения.



3.Нажмите START/STOP для начала тренировки.



※ Тренировка начнется со скоростью 0,8 км/ч, нажимайте «+» или «-» для изменения скорости.

Показатели Н1, Н2, Н3, Н4 будут те, что вы выбрали при установке.

Дисплей	Установка	Начальное значение	Диапазон
Н1	Time(Время)	15	5:00~99:00
Н2	Distance(Дистанция)	1.0km	0.5~99.9
Н3	Calorie(Калории)	50k/cal	5~999
Н4	Pace (Шаг)	500	100~9900

※ В Ручном режиме скорость регулируется в диапазоне 0,8-16 км/ч.

Функции панели управления

Встроенные программы: P01-P12

1. Встроенные программы: P01-P12.
2. Нажимайте MODE (РЕЖИМ) для выбора одной из программ.
3. Скорость в программах изменяется согласно приведенным ниже графикам.



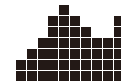
P01



P02



P03



P04



P05



P06



P07



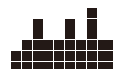
P08



P09



P10



P11



P12

Функции панели управления

Кардиопрограммы: HRC1-HRC2

Управление режимом Кардиопрограммы.

1. Нажимайте MODE (РЕЖИМ) для выбора одной из программ HRC, HRC2.
2. Удерживайте кнопку MODE (РЕЖИМ) 2 секунды для ввода вашего возраста. Установите значения кнопками «+» и «-». (По умолчанию 35, диапазон 10-99).
3. Нажмите MODE (РЕЖИМ) и компьютер рассчитает оптимальный для вашего возраста пульс.
Формула оптимального пульса HRC1 = $(220 - \text{возраст}) * 60\%$
Формула оптимального пульса HRC2 = $(220 - \text{возраст}) * 80\%$

Настройте значение кнопками «+» и «-» в диапазоне 70-199 ударов.

4. Нажмите START для начала тренировки по кардиопрограмме со скоростью 3 км/ч.

✘ Вы можете изменить скорость в диапазоне 0,8-12 км/ч.

✘ Скорость не будет изменяться, если компьютер не сможет считывать пульс.

✘ Для работы пульсометров необходимо удерживать их ладонями обеих рук.



Принцип работы кардиопрограммы

Показания вашего пульса ниже оптимального уровня на 5-10 ударов – скорость тренажера увеличивается на 0,4 км/ч каждые 10 секунд.

Показания вашего пульса ниже оптимального уровня на 10 и более ударов – скорость тренажера увеличивается на 0,8 км/ч каждые 10 секунд.

Показания вашего пульса выше оптимального уровня на 10 и более ударов – скорость тренажера уменьшается на 0,8 км/ч каждые 10 секунд.

Показания вашего пульса выше оптимального уровня на 5-10 ударов – скорость тренажера уменьшается на 0,4 км/ч каждые 10 секунд.

Функции панели управления

Спящий режим и ключ безопасности

Спящий режим

Тренажер входит в спящий режим, если не было нажато ни одной кнопки в течение 10 минут. На дисплее отображается «Off». Для выхода из спящего режима нажмите любую кнопку тренажера.

Ключ безопасности

В случае необходимости выньте ключ безопасности из ячейки на консоли, тренажер незамедлительно остановится и на дисплее отобразится «E07».

✘ При необходимости ставьте ключ в ячейку на консоли и занимайтесь дальше.

Остановка кнопкой START и с помощью ключа безопасности отличаются.

При остановке кнопкой беговое полотно замедляется плавно.

При остановке с помощью ключа безопасности происходит резкая остановка движения бегового полотна.

Функции панели управления

Программа Body Fat

1. Нажимайте MODE (РЕЖИМ) для выбора программы «FAT».
2. Удерживайте кнопку MODE (РЕЖИМ) для ввода данных пользователя: пол F-1, возраст F-2, рост F-3, вес F-4.

Таблица данных программы Body Fat

Символ	Показатель	По умолчанию	Диапазон	Комментарии
F-1	ПОЛ	2	1 / 2	1 муж 2 жен
F-2	ВОЗРАСТ	35	10~99	лет
F-3	РОСТ	170	50~250	см
F-4	ВЕС	60	20~200	кг

3. Для установки значения отображаемого показателя используйте кнопки «+» и «-».
4. После ввода всех значений, нажмите MODE (РЕЖИМ) и на дисплее отобразится «----». Удерживайте пульсометры обеими руками, компьютер рассчитывает ваши данные.

Таблица результата программы жиросцизатора Body Fat.

(см. таблицу)

BMI	Body Fat
<19	Ниже среднего
19~26	Норма
26~30	С избытком
>30	Ожирение

Устранение неисправностей

Устранение неисправностей

Неисправность	Возможная причина	Методы устранения
Тренажер не работает	<ol style="list-style-type: none">1.Тренажер не включен в сеть2.Не вставлен ключ безопасности3.Отсутствует питание в доме4.Проблемы в системе питания тренажера5.Не нажата кнопка питания на тренажере	<ol style="list-style-type: none">1.Включите вилку в розетку2.Установите ключ безопасности в ячейку на консоли3.Обратитесь к электрику4.Выключите\включите тренажер5.Нажмите кнопку питания
Беговое полотно ослабло	Ослабло натяжение полотна	Отрегулируйте натяжение полотна
Беговое полотно движется рывками	<ol style="list-style-type: none">1.Не смазано полотно2.Сместилось беговое полотно	<ol style="list-style-type: none">1.Смажьте полотно2.Отрегулируйте положение полотна
Беговое полотно сместилось	Сбилась настройка полотна	Отрегулируйте беговое полотно
Дисплей не включается	Нет питания	Проверьте соединен ли провод в правой стойке тренажера
Отображается ошибка E-01 или иная	Свяжитесь с сервисным центром.	

Спящий режим и ключ безопасности

Спящий режим

Тренажер входит в спящий режим, если не было нажато ни одной кнопки в течение 10 минут.

На дисплее отображается «Off». Для выхода из спящего режима нажмите любую кнопку тренажера.

Ключ безопасности

В случае необходимости выньте ключ безопасности из ячейки на консоли, тренажер незамедлительно остановится и на дисплее отобразится «E07».

✘ При необходимости ставьте ключ в ячейку на консоли и занимайтесь дальше.

Остановка кнопкой START и с помощью ключа безопасности отличаются.

При остановке кнопкой беговое полотно замедляется плавно.

При остановке с помощью ключа безопасности происходит резкая остановка движения бегового полотна.

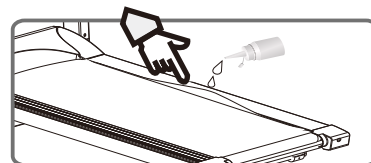
Техническое обслуживание

1. Смазка является важным моментом при эксплуатации беговой дорожки:

Беговое полотно необходимо смазывать каждые 50 часов пробега или каждые 1-2 месяца использования.

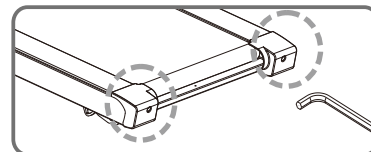
Следствием недостаточной смазки может быть изнашивание ремня, а впоследствии и его поломка.

Чрезмерное же смазывание может привести к проскальзыванию ленты беговой дорожки. Для смазывания полотна оттяните беговое полотно и впрысните силикон на деку между беговым полотном и декой. По центральной части деки, равномерно. После смазки включите дорожку на 3 минуты для равномерного распределения смазки.



2. Регулировка бегового полотна:

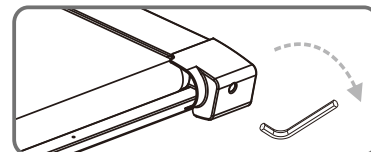
По причине различного вида нагрузок при тренировках, естественного растяжения, изменения плотности и эластичности от интенсивного использования беговое полотно со временем растягивается и требует натяжения. Поэтому необходимо проводить периодическую проверку уровня натяжения бегового полотна - беговое полотно должно располагаться строго по центру и не задевать пластиковые элементы тренажера, создавая посторонние звуки. Пользователь должен следить за тем, чтобы дорожка располагалась на ровной поверхности. При необходимости, беговое полотно регулируется в соответствии со следующими указаниями:



2-1. Включите тренажер на скорости 3-5 км/ч.



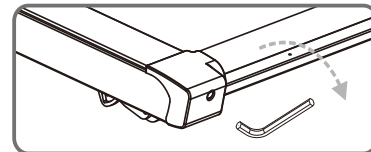
2-2. Используйте шестигранный ключ для настройки натяжения полотна. Регулировочные болты расположены в торцевых заглушках.



2-3. Для смещения бегового полотна влево, вращайте правый регулировочный болт по часовой стрелке.

Для смещения бегового полотна вправо, вращайте левый регулировочный болт по часовой стрелке.

Натяжение правого и левого регулировочного болта должно быть одинаковым, иначе Вам не удастся выровнять по центру беговое полотно!



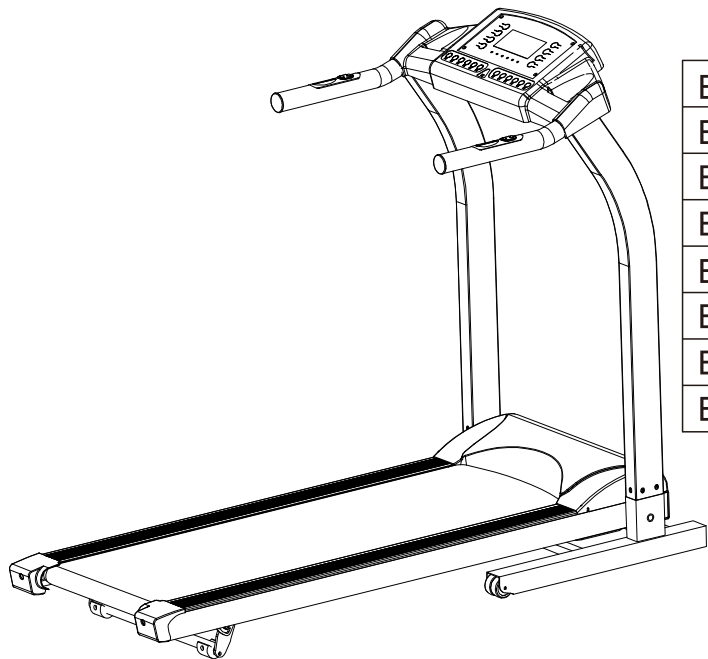
※ Если Вы проделали указанные шаги, и Вам не удалось отрегулировать беговое полотно, свяжитесь с магазином или сервисным центром производителя и Вам помогут.

Устранение неисправностей

Устранение неисправностей

Неисправность	Возможная причина	Методы устранения
Тренажер не работает	<ol style="list-style-type: none">1.Тренажер не включен в сеть2.Не вставлен ключ безопасности3.Отсутствует питание в доме4.Проблемы в системе питания тренажера5.Не нажата кнопка питания на тренажере	<ol style="list-style-type: none">1.Включите вилку в розетку2.Установите ключ безопасности в ячейку на консоли3.Обратитесь к электрику4.Выключите\включите тренажер5.Нажмите кнопку питания
Беговое полотно ослабло	Ослабло натяжение полотна	Отрегулируйте натяжение полотна
Беговое полотно движется рывками	<ol style="list-style-type: none">1.Не смазано полотно2.Сместилось беговое полотно	<ol style="list-style-type: none">1.Смажьте полотно2.Отрегулируйте положение полотна
Беговое полотно сместилось	Сбилась настройка полотна	Отрегулируйте беговое полотно
Дисплей не включается	Нет питания	Проверьте соединен ли провод в правой стойке тренажера
Отображается ошибка E-01 или иная	Свяжитесь с сервисным центром.	

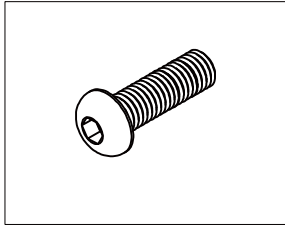
Коды ошибок



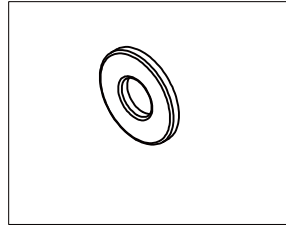
E01	Ошибка датчика скорости
E02	Защита системы питания
E03	Отсутствие питания более 5 сек
E04	Неисправность мотора
E06	Ошибка соединения
E07	Отсутствует ключ безопасности
E0P	Ошибка скорости
E0C	Защита от скачков напряжения

✘ Если Вы проделали указанные шаги, и Вам не удалось решить проблему, свяжитесь с магазином или сервисным центром производителя и Вам помогут.

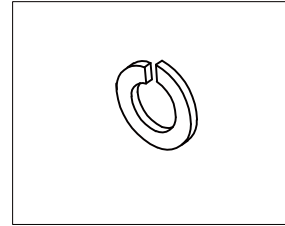
Комплектующие



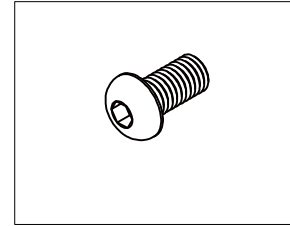
БОЛТ М8*50L
2ШТ.



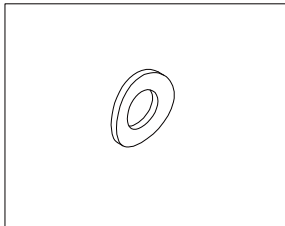
Прямая шайба Ф16*Ф8*Т1.5
4ШТ.



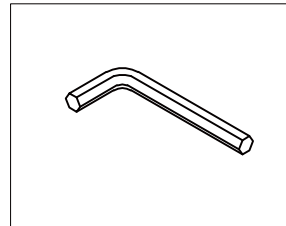
ПРУЖИННАЯ ШАЙБА Ф8*Т2.0
2ШТ.



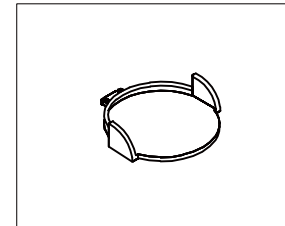
БОЛТ М8*16L
4ШТ.



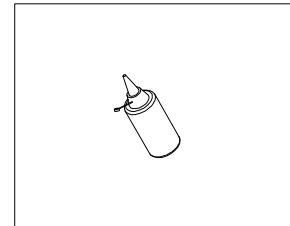
Прямая шайба Ф16*Ф8.5*Т1.5*Ф60
2ШТ.



ШЕСТИГРАННИК 5mm
1ШТ.



ПОДСТАКАННИК
1ШТ.

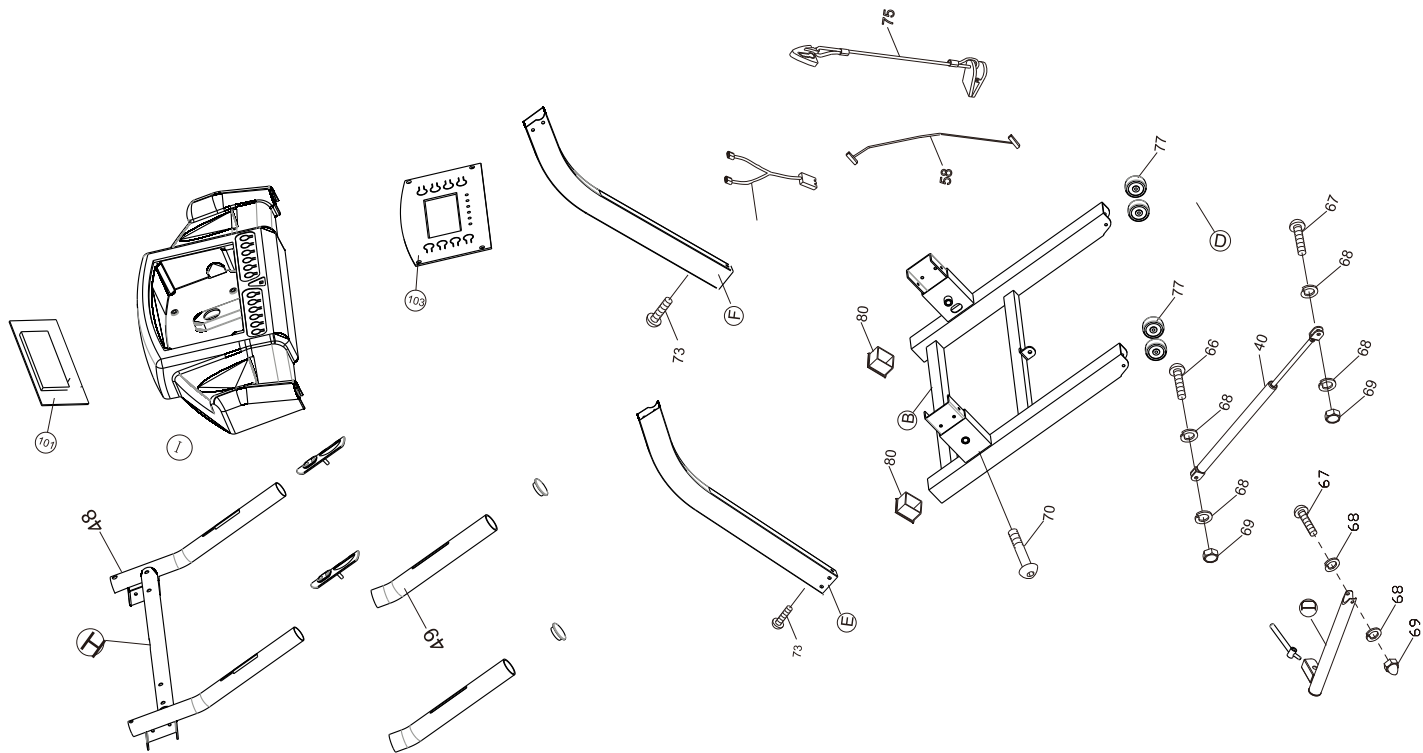


СИЛИКОНОВАЯ СМАЗКА (ТЮБИК)
1ШТ.

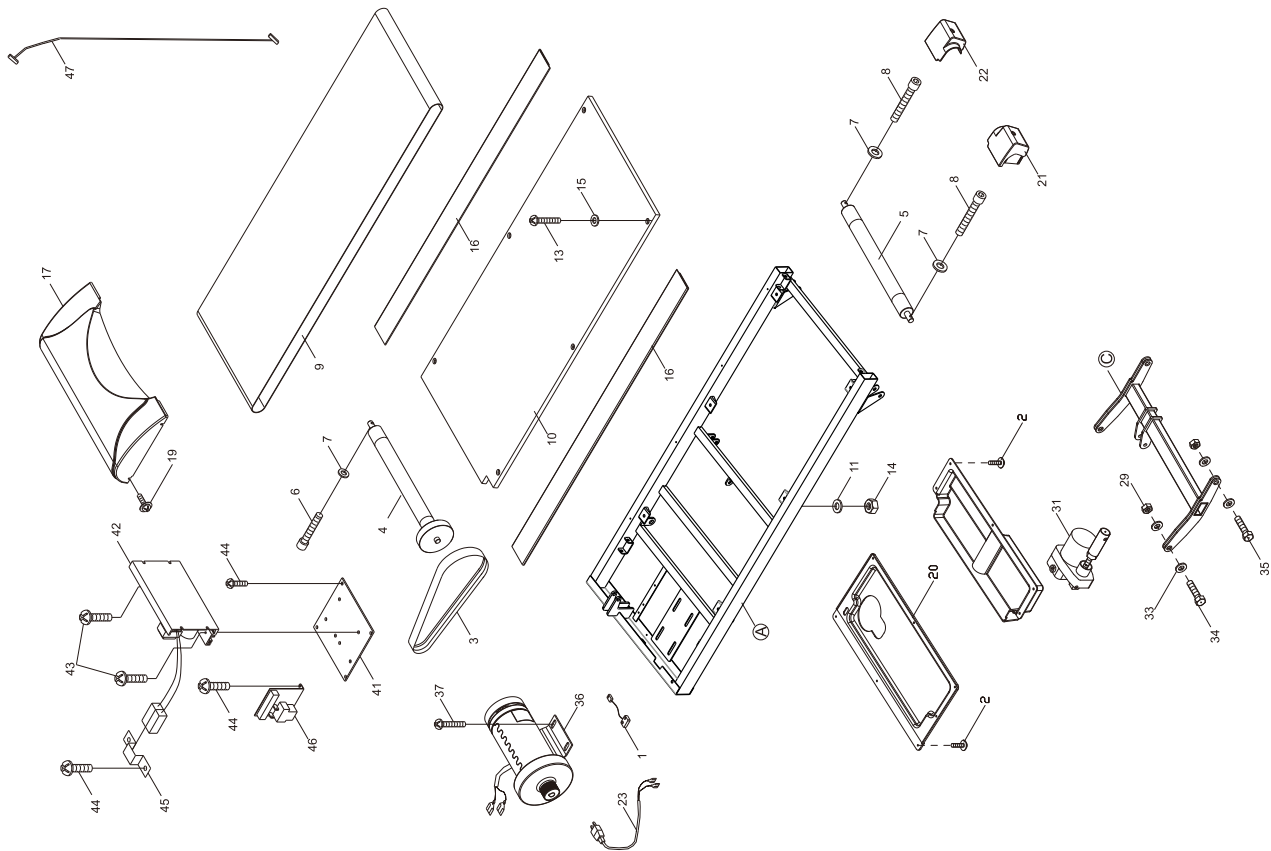


КЛЮЧ БЕЗОПАСНОСТИ
1ШТ.

Изображение в разобранном виде



Изображение в разобранном виде



Технические характеристики

Технические характеристики

- 1.Средняя мощность двигателя 1.25 лс. (постоянный ток)
- 2.Пульсометры на ручнях
- 3.Ручная настройка угла наклона полотна (3 уровня)
- 4.Складываемое полотно
- 5.Ключ безопасности
- 6.Транспортировочные ролики

Дата изготовления указана на упаковке тренажера.

Упаковка содержит информацию о дате изготовления оборудования, указанную в виде шифра.

Пример: SER. NO: A 19 01 2980,

где А - внутренний символ учета, 19 – год изготовления (2019 год), 01 –месяц изготовления (январь), 2980 – внутренний номер учета.

Оборудование сертифицировано в соответствии с Техническим Регламентом Таможенного Союза.

Производитель оставляет за собой право вносить изменения в конструкцию и комплектацию изделия с целью улучшения его характеристик и обновления дизайна без предварительного уведомления!

Все актуальные изменения в конструкции либо характеристиках изделия отражены на официальном сайте поставщика оборудования ООО «Европиэн Моушэн Фитнесс» <http://amfp.ru/>

Последнюю версию Инструкции для тренажера Вы можете найти на сайте поставщика <http://amfp.ru/>



ГАРАНТИЙНЫЙ ТАЛОН

American Motion Fitness – бренд, которому Вы можете доверять.

Наименование	Электрическая беговая дорожка	Компания			
Номер модели	TX001	Телефон			
Серийный номер		Адрес			
Дата покупки:				Печать производителя	Печать магазина

Гарантия на двигатель составляет 6 лет, на остальные элементы тренажера - 1 год.

Внимание!!! Важная информация для потребителей.

- Данный товар предназначен исключительно для домашнего использования;
- Использование данного товара в целях, отличных от вышеуказанных, является нарушением правил эксплуатации товара;
- Для подтверждения факта покупки товара при гарантийном ремонте, убедительно просим Вас сохранять сопроводительные документы (чек, квитанция, гарантийный талон). Рекомендуем проследить правильность и четкость заполнения всех граф в гарантийном талоне;
- Рекомендуем доверять сборку и установку тренажеров только квалифицированным специалистам;
- Соблюдение рекомендаций и указаний, содержащихся в инструкции по эксплуатации, поможет избежать проблем при использовании тренажера;
- В случае поломки или неполадках в работе тренажера замена неисправных деталей, а также устранение неполадок в гарантийный срок производится бесплатно.

Товар не подлежит гарантийному ремонту в случае:

1. Отсутствия печати на гарантийном талоне;
2. Несоответствия серийного номера изделия и номера модели номерам, указанным на гарантийном талоне;
3. Наличия повреждения, вызванного установкой компонентов, не соответствующих техническим требованиям производителя, а также нарушения правил эксплуатации изделия;
4. Причинения повреждений во время перевозки или перемещения изделия покупателем;
5. Истечения срока гарантийного обслуживания;
6. Гарантия не распространяется на расходные материалы тренажера – ремни и элементы питания.

Поставщик ООО «Европиэн Моушэн Фитнесс»
Офис в России: 192241, г. Санкт-Петербург, ул. Софийская, д. 66, лит. В, пом. № 128
emfitness@mail.ru ; Тел.: (812) 309 45 51

Сведения о ремонте

Дата приема	Дата выдачи	Описание неисправности	Мастер	Работу принял (подпись заказчика)

С условиями гарантии ознакомлен.

Изделие получено исправным,

к внешнему виду и комплектации

претензий не имею_____



Красота и здоровье начинаются с нас

Наименование: Беговая дорожка электрическая
Модель: ТХ001
Изготовитель: Eastern Motion Health Equipments
(Kunshan) Corporation
Страна изготовления: Китай
Напряжение: 220 В Частота 50/60 Гц
Двигатель: 1.25 л.с. (постоянный ток)

